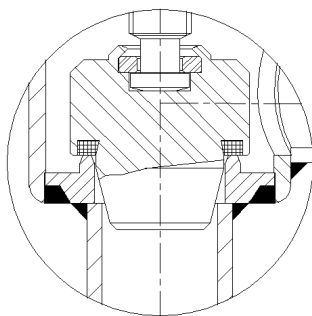
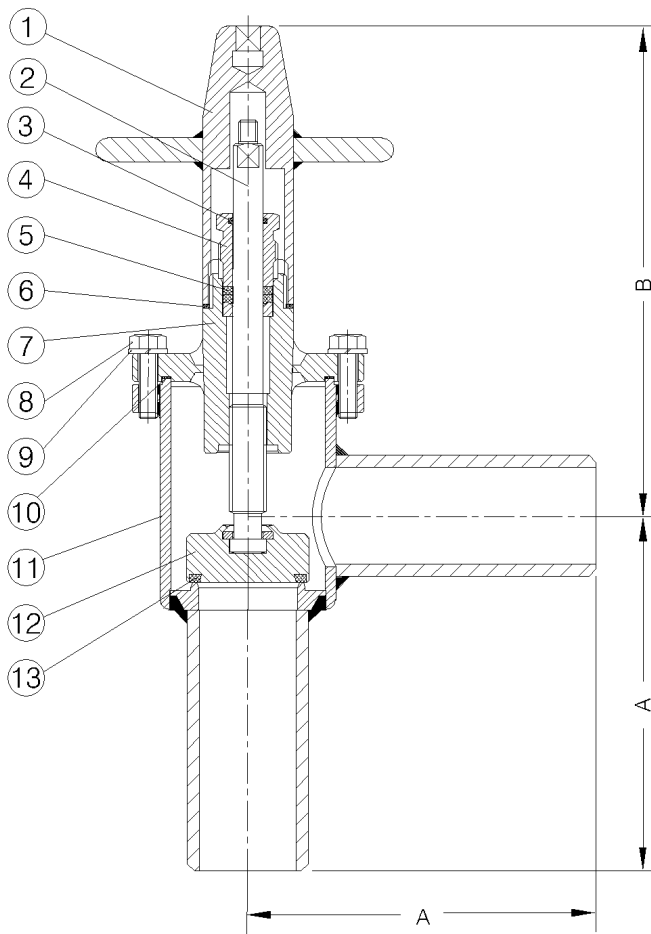


# VÁLVULA PASSAGEM ANGULAR PARA REFRIGERAÇÃO COM CAPACETE

MODELO: AOC (ON-OFF)  
MODELO: ARC (EXPANSÃO)



Detalhe Mod. "ARC" (Expansão manual)

## APLICAÇÕES:

Fluidos frigorígenos em geral (Amônia, Freon /Frigen, Suva, Glicol), água, ar comprimido, óleos e outros fluidos compatíveis ao processo construtivo

## ACIONAMENTO:

Manual através de capacete protetor

*DN	A	B	** KV
1	102	180	12
1.1/4	108	180	21
1.1/2	115	270	30
2	134	270	52
2.1/2	146	315	76
3	159	315	117
4	178	405	208
5	200	415	337
6	222	475	502
8	279	565	900
10	311	685	1330
12	356	780	1980

\* Diâmetros maiores sob consulta.

\*\* KV Determinado à partir de cálculos teóricos  
KV é o fluxo em M<sup>3</sup>/H através da válvula aberta com perda de 1 kgf/cm<sup>2</sup>

## PADRÃO DE FABRICAÇÃO:

Face à Face: ANSI B16.10 300 LBS  
Flanges (opcional): ANSI ou DIN  
Pontas para solda: ANSI B 16.25

## CONDIÇÕES DE TRABALHO:

Temperatura: -29 a +150°C  
Pressão: classe 300lbs

## CONDIÇÕES ESPECIAIS:

- \*Instalação de válvula para "By Pass"
- \*Sistema com caixa redutora de torque: (Volante fixo, e Haste Ascendente)
- \*Revestimentos com polímeros especiais

Nº	Descrição	Material	Norma
1	capacete	aço carbono	SAE 1020
2	haste	inox	AISI-410
3	anel "o" ring	neoprene	ASTM D 2000
4	preme gaxeta	aço carbono	SAE 1020
5	gaxeta	neoprene ou PTFE	
6	guarnição metálica	alumínio	
7	castelo	aço carbono	SAE 1020
8	parafuso	aço carbono	ASTM A 193 gr. B 7
9	arruela	aço mola	SAE 1070
10	guarnição	papelão hidráulico ou neoprene	
11	corpo	aço carbono	ASTM A 106 gr.B
12	obturador	aço carbono	SAE 1020
13	anel de vedação	PTFE	

Obs: dimensões e materiais sujeitos à alterações



## VASTIN Indústria de Válvulas LTDA.

Rua: Salvador Leme, 344 - Bom Retiro - CEP 01124-020 - São Paulo  
E-mail: vustin@uol.com.br home page : www.vustin.com.br

Fone/Fax: (011) 3326-8411/ 3227-1720