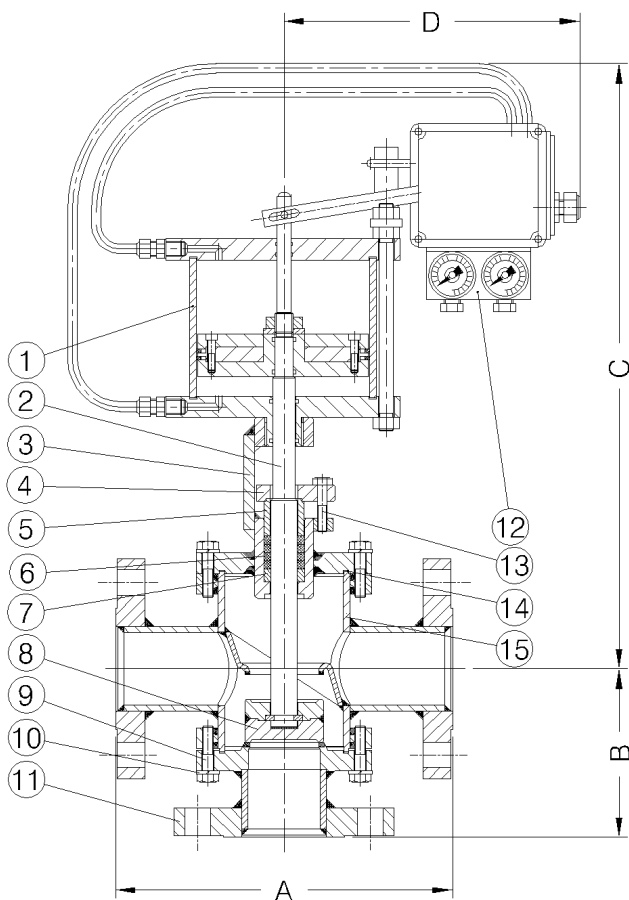


# VÁLV. 3 VIAS C/ ACIONAM. ELETROPNEUMÁTICO

MODELO: V3-F-EPDA



## APLICAÇÕES:

Óleo Térmico, água, vapor, produtos alimentícios, fluidos refrigerantes e outros fluidos compatíveis.

## ACIONAMENTO:

Atuador pneumático de dupla ação, com posicionador eletropneumático (4 a 20 mA) e opções de acoplamento de acessórios, tais como: solenóides, filtros, reguladores de ar, chaves fim-de-curso, sensores de proximidade, etc.

*DN	A	B	C	D	KV **
1/2	152	76	592	275	3
3/4	178	89	592	275	6
1	203	102	615	275	11
1.1/4	216	108	615	275	18
1.1/2	228	114	623	328	26
2	266	133	623	328	45
2.1/2	292	146	641	394	66
3	317	158	641	394	102
4	355	178	675	535	184
5	400	200	684	535	300
6	444	222	695	630	445

\* Diâmetros maiores sob consulta.

\*\* KV Determinado à partir de cálculos teóricos  
KV é o fluxo em M<sup>3</sup>/H através da válvula aberta com uma perda de 1 kgf/cm<sup>2</sup>

## PADRÃO DE FABRICAÇÃO:

Face à Face: ANSI B16.10 300 LBS  
Flanges: (opcional) ANSI ou DIN  
Pontas p/solda: ANSI B 16.25

## CONDIÇÕES DE TRABALHO:

Temperatura: até +450°C  
Pressão: classe 300 lbs  
sob consulta: classe 600 lbs

## CONDIÇÕES ESPECIAIS:

\*Instalação de válvula para "By Pass"  
\*Revestimentos com polímeros especiais  
\*Tratamento térmico superficial  
\*Depósito de "Cromo Duro" ou "Stellyte"

Nº	Descrição	Material	Norma
1	cilindro pneumático	aço carbono	ASTM A 106 gr B
2	haste	aço inox	AISI 410
3	castelo	aço carbono	SAE 1020
4	flange oval	aço carbono	SAE 1020
5	preme gaxeta	aço carbono	SAE 1020
6	gaxeta	grafoil	
7	arruela	F°F°	FUCO 200
8	obturador e sede	aço carbono c/ inox	SAE 1020 AISI 410
9	prisioneiro/porca 2h	aço carbono	ASTM A 193 gr. B 7
10	arruela	aço mola	SAE 1070
11	conexão inferior	aço carbono	SAE 1020
12	posicionador eletropneumático		
13	prisioneiro/ porca	aço carbono	SAE 1020
14	guarnição	papelão hidráulico / junta metálica	
15	corpo	aço carbono	ASTM A 106 gr. B

Obs.: dimensões e materiais sujeitos à alterações



**VASTIN Indústria de Válvulas LTDA.**

Rua: Salvador Leme, 344 - Bom Retiro - CEP 01124-020 - São Paulo

E-mail: [vastin@uol.com.br](mailto:vastin@uol.com.br) home page: [www.vastin.com.br](http://www.vastin.com.br)

Fone/Fax: (011) 3326-8411/ 3227-1720