

VÁLVULA BLOQUEIO E RETENÇÃO PASSAGEM RETA C/ CASTELO ROSCADO PARA REFRIGERAÇÃO

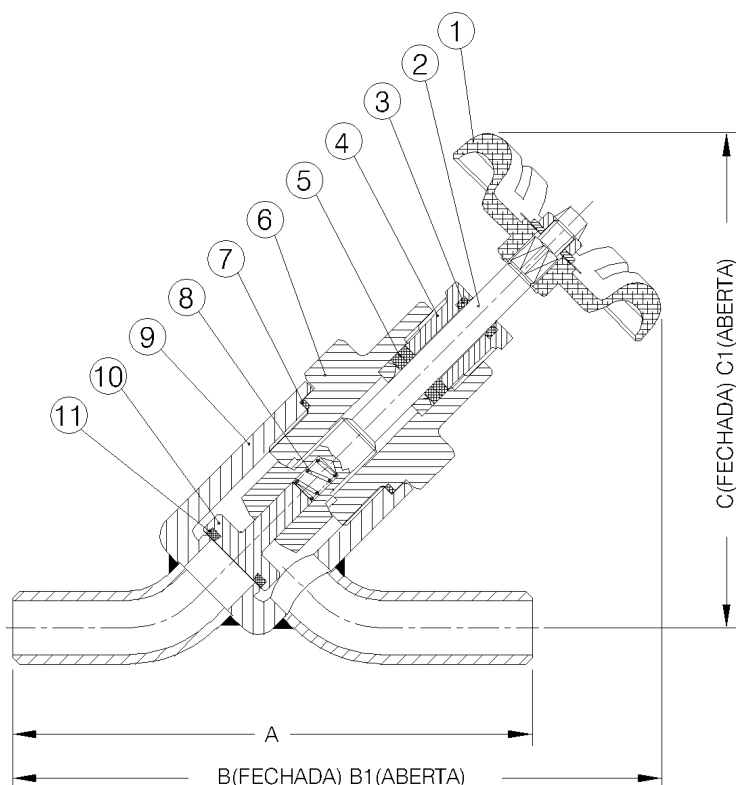
MODELO: POVR

APLICAÇÕES:

Fluidos frigorígenos em geral (Amônia, Freon /Frigen, Suva, Glicol), água, ar comprimido, óleos e outros fluidos compatíveis ao processo construtivo

ACIONAMENTO:

Manual através de volante, com possibilidade de acoplamento de atuadores pneumáticos, e mecanismo de indicação de posição



DN	A	B	B1	C	C1	D	* KV
1/2	152	195	206	150	161	80	6
3/4	178	211	221	151	162	80	12

* KV Determinado à partir de cálculos teóricos
KV é o fluxo em M³/H através da válvula aberta com perda de 1 kgf/cm²

PADRÃO DE FABRICAÇÃO:

Face à Face: ANSI B16.10 300 LBS
Flanges (opcional): ANSI ou DIN
Pontas para solda: ANSI B 16.25

CONDIÇÕES DE TRABALHO:

Temperatura: -29 a +150°C
Pressão: classe 300lbs

Nº	Descrição	Material	Norma
1	volante	alumínio fundido	
2	haste	aço inox	AISI-410
3	anel "o" ring	neoprene	ASTM D 2000
4	preme gaxeta	aço carbono	SAE 1020
5	gaxeta	neoprene ou PTFE	
6	castelo c/ rosca BSP (ext.)	aço carbono	SAE 1020
7	guarnição metálica	alumínio	
8	mola	aço mola	SAE 5160
9	corpo c/ rosca BSP (int.)	aço carbono	SAE 1020
10	pistão	aço carbono	SAE 1020
11	anel de vedação	PTFE	

Obs: dimensões e materiais sujeitos à alterações



VASTIN Indústria de Válvulas LTDA.

Rua: Salvador Leme, 344 - Bom Retiro - CEP 01124-020 - São Paulo

E-mail: vastin@uol.com.br home page : www.vastin.com.br

Fone/Fax: (011) 3326-8411/ 3227-1720