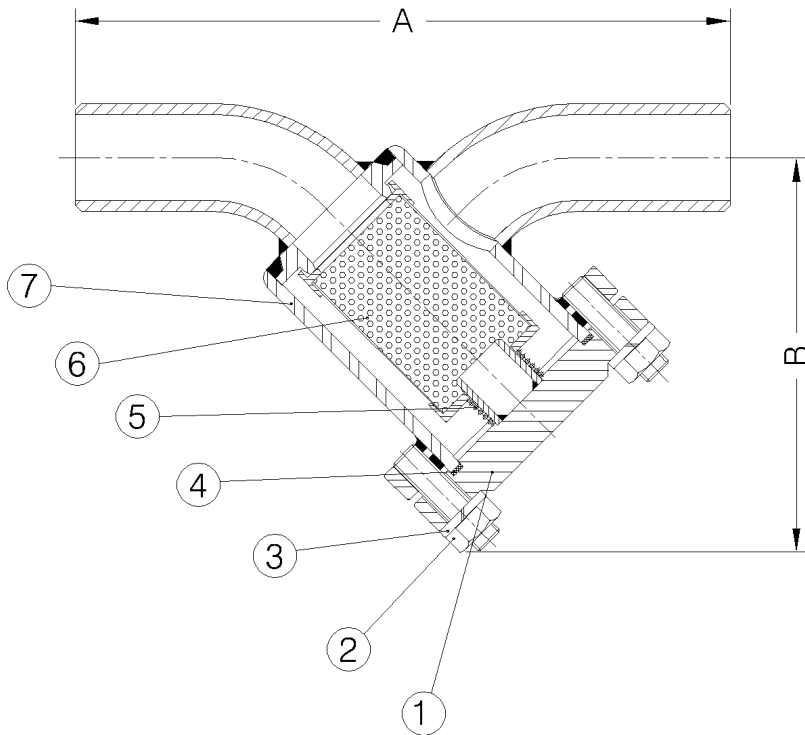


# FILTRO INIBIDOR DE IMPUREZAS - TIPO (Y)

MODELO: FY-S



## APLICAÇÕES:

Vapor, óleo térmico, água e outros fluidos compatíveis ao processo construtivo.

## KIT DE REPAROS:

Vide itens 4, 5 e 6

*DN	A	B
1/2	152	85
3/4	178	85
1	203	105
1.1/4	216	120
1.1/2	228	125
2	266	155
2.1/2	292	160
3	317	190
4	355	225
5	400	255
6	444	290
8	559	400
10	730	490
12	850	500

\* Diâmetros maiores sob consulta.

## PADRÃO DE FABRICAÇÃO:

Face à Face: ANSI B16.10 300 LBS  
 Flanges: (opcional) ANSI ou DIN  
 Pontas p/solda: ANSI B 16.25

## CONDIÇÕES DE TRABALHO:

Temperatura: até +450°C  
 Pressão: classe 300 lbs  
 sob consulta: classe 600 lbs

Nº	Descrição	Material	Norma
1	tampa	aço carbono	SAE 1020
2	prisioneiro c/ porca 2h	aço carbono	ASTM A 193 gr. B 7
3	arruela	aço mola	SAE 1070
4	guarnição	papelão hidráulico / junta metálica	
5	mola	aço mola	SAE 5160
**6	elemento filtrante	aço inox	AISI 304
7	corpo	aço carbono	ASTM A 106 gr.B

\*\* Elemento filtrante com furos no Ø 1 mm para vapor, e Ø 2 mm para óleo térmico.

Obs: dimensões e materiais sujeitos à alterações



**VASTIN Indústria de Válvulas LTDA.**

Rua: Salvador Leme, 344 - Bom Retiro - CEP 01124-020 - São Paulo

E-mail: vastin@uol.com.br home page : www.vastin.com.br

Fone/Fax: (011) 3326-8411/ 3227-1720